

ICI ASX hetvattenpanna

ICI ASX säckeldad hetvattenpanna med vattenkyld bakgavel levereras komplett och kräver endast en stabil horisontell bas.

Vid produktion används material testade enligt europeisk standard. Metaller är testade med ultraljuds inspektion, medan svetsningar kontrolleras med röntgen och tryckprovning med färgad vätska

- Levereras komplett klar för installation
- Stor eldstads volym för att uppnå perfekt förbränning av både flytande och gasformiga bränslen

Kapacitets översikt

Konstruktionstryck: 4,9 till 16 bar
Värme kapacitet: 233 till 3488 kW



ICI ASX

Utrustning

Standard utrustning

Tryck:

- 2 st säkerhets ventiler, certifierat enligt P.E.D. 97/23/EC
- Storskalig manometer med 3-vägs testventil
- Säkerhets pressostat (MAX pressostat) med manuell nollställning

Temperatur:

- Storskalig termometer
- Temperatur givare
- Säkerhets termostat (MAX termostat) med manuell återställning

Avblåsning:

- Avblåsnings ventil

Kontrollpanel:

- Styrpanel 3 fas + N 400V~ 50 Hz.
Inkluderar:
 - Huvudbrytare
 - Brännar brytare
 - Elektronisk temperatur regulator med tvåstegs brännarstyrning
 - Högt tryck larm med larmsiren, indikatorlampa och återställningsknapp
 - Hög temperatur larm med larmsiren, indikatorlampa och återställningsknapp

Generellt:

- Emballage för transport
- Dokumentation
- Brännarplatta
- Aluminiumklädd isolering

Partiell utrustning:

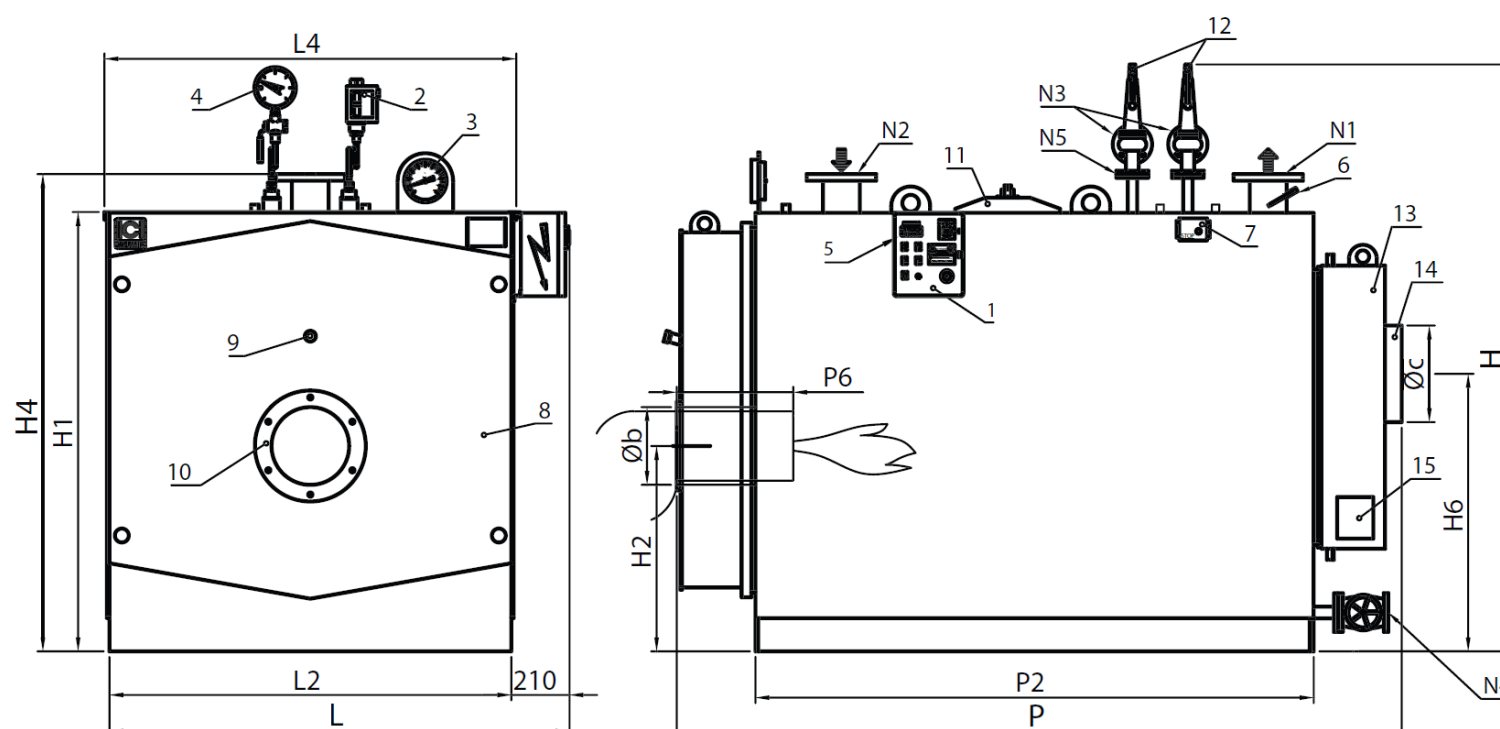
- Emballage för transport
- Aluminiumklädd isolering
- Frontlucka med eldfast isolering
- Panndörrar fram och bak
- Anslutningsflänsar
- Trycktestcertifikat

Kraven för drift

Min. retur temperatur: [°C] 55
Max. fram-retur ΔT [K] 30

OBS: Leverantörens garantier täcker inte skador som orsakats av rökgaskondensering.

Mått ritning



ASX Panna

Teckenförklaring

- N1 Fram
- N2 Retur
- N3 Avlopp för för säkerhetsventiler
- N4 Avtappning / påfyllning
- N5 Anslutning för säkerhetsventiler

Specifikationer, brännarmått och eldstadsmått

Designtryck: [bar] 4,9, 12, 15 eller 16

Pann storlek	Specifikationer						Brännarmått		Eldstadsmått	
	Värme effekt (*1)	In-matad effekt (*1)	Verkningsgrad (*1)	Rökgas motstånd (*1)	Vattensida tryckfall (*2)	Vatten volym [ltr.]	Brännarrör längd (P6)	Brännarhål (Øb)	Längd [mm]	Diam. Ø[mm]
ASX 200	233	258	90,3	3,5	30	735	280-330	180	1 360	486
ASX 300	349	387	90,2	3,5	29	750	310-360	225	1 360	586
ASX 400	465	516	90,1	5,0	52	865	310-360	225	1 610	586
ASX 500	581	645	90,1	4,5	33	1 095	350-400	280	1 610	684
ASX 600	698	774	90,2	6,0	48	1 245	350-400	280	1 860	684
ASX 800	930	1 032	90,1	5,5	35	1 535	370-420	280	1 840	734
ASX 1000	1 163	1 292	90,0	7,0	54	1 765	370-420	280	2 150	734
ASX 1200	1 395	1 590	90,0	8,0	38	2 265	370-420	320	2 350	780
ASX 1500	1 744	1 937	90,0	6,5	59	2 875	420-470	360	2 550	870
ASX 1750	2 035	2 260	90,0	7,5	80	3 135	420-470	360	2 820	870
ASX 2000	2 326	2 584	90,0	8,0	105	3 605	480-530	360	2 809	920
ASX 2500	2 907	3 229	90,0	9,0	52	4 370	480-530	360	3 286	1 018
ASX 3000	3 488	3 876	90,0	9,5	60	5 470	480-530	400	3 541	1 068

Vikt och mått

Pann storlek	Torr vikt		Mått									Anslutningsmått						
	4,9 bar	12 bar	H	H1	H2	H4	H6	L	L2	L4	P	P2	N1	N2	N3	N4	N5	Øc
ASX 200	1 400	1 540	1 730	1 240	555	1 360	720	1 280	1 080	1 160	2 000	1 510	DN 65	DN 65	DN 40	DN 32	DN 25	250
ASX 300	1 600	1 380	1 815	1 270	615	1 390	850	1 350	1 150	1 230	2 080	1 510	DN 80	DN 80	DN 40	DN 32	DN 25	250
ASX 400	1 850	2 035	1 900	1 270	615	1 390	850	1 350	1 150	1 230	2 280	1 760	DN 80	DN 80	DN 40	DN 32	DN 25	250
ASX 500	2 200	2 650	1 980	1 450	700	1 570	945	1 520	1 320	1 400	2 300	1 760	DN 100	DN 100	DN 40	DN 32	DN 25	300
ASX 600	2 200	2 970	2 005	1 450	700	1 570	945	1 520	1 320	1 400	2 540	2 010	DN 100	DN 100	DN 40	DN 32	DN 25	300
ASX 800	2 600	3 600	2 090	1 580	740	1 750	1 000	1 650	1 450	1 530	2 600	2 010	DN 125	DN 125	DN 40	DN 32	DN 25	350
ASX 1000	3 000	3 850	2 170	1 580	740	1 720	1 000	1 650	1 450	1 530	2 960	2 310	DN 125	DN 125	DN 40	DN 32	DN 25	350
ASX 1200	3 400	4 510	2 260	1 840	765	1 820	1 200	1 740	1 540	1 620	3 165	2 502	DN 150	DN 150	DN 40	DN 32	DN 25	400
ASX 1500	4 000	5 000	2 490	1 870	850	2 030	1 200	1 920	1 720	1 800	3 370	2 714	DN 150	DN 150	DN 50	DN 32	DN 32	450
ASX 1750	6 000	6 000	2 430	1 870	850	2 030	1 200	1 920	1 720	1 800	3 717	3 012	DN 150	DN 150	DN 50	DN 32	DN 32	450
ASX 2000	7 300	7 300	2 610	1 980	900	2 120	1 380	2 000	1 800	1 880	3 719	3 016	DN 150	DN 150	DN 50	DN 40	DN 32	500
ASX 2500	9 000	9 000	2 730	2 100	950	2 260	1 430	2 100	1 900	1 980	4 175	3 514	DN 200	DN 200	DN 50	DN 65	DN 40	550
ASX 3000	10 000	10 000	2 880	2 190	975	2 360	1 500	2 180	1 980	2 060	4 478	3 750	DN 200	DN 200	DN 65	DN 40	DN 40	600

Anteckningar

- (*1) Vid 100% last och genomsnittstemperatur 130 °C
- (*2) Vid 100% last och ΔT=12°C

Tillverkare



ICI Caldaie S.p.A.
Appartenente al Gruppo Finluc, iscritto R.I. VR n. 02245640236
Via G. Pascoli, 38 - 37059 Zevio - fraz. Campagnola - VERONA - ITALIA
Tel. / Tlf./ Ph. +39 045 8738511 – Fax. +39 045 8731148
info@icaldaie.com - www.icaldaie.com

Dokument referenser

- Tilvalsutrustning för värmepannor
- Försäljnings- och leveransvillkor.

Dokument ansvar

Milton Sverige AB förbehåller sig rätten att ändra detta do-ku-ment utan föregående med-del-ande.
All information anges så exakt som möj-ligt. Milton Sverige AB är in-te ansvarlig för följdskador som orsa-kas av fel eller ute-läm-nan-den i detta dokument.